



75mm field gun Schneider 1897/1938 modernised version

Cat. No. 7207

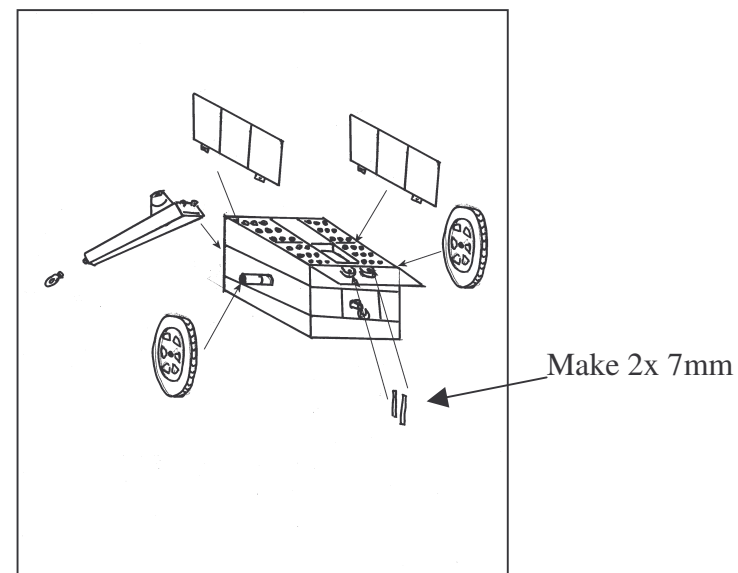
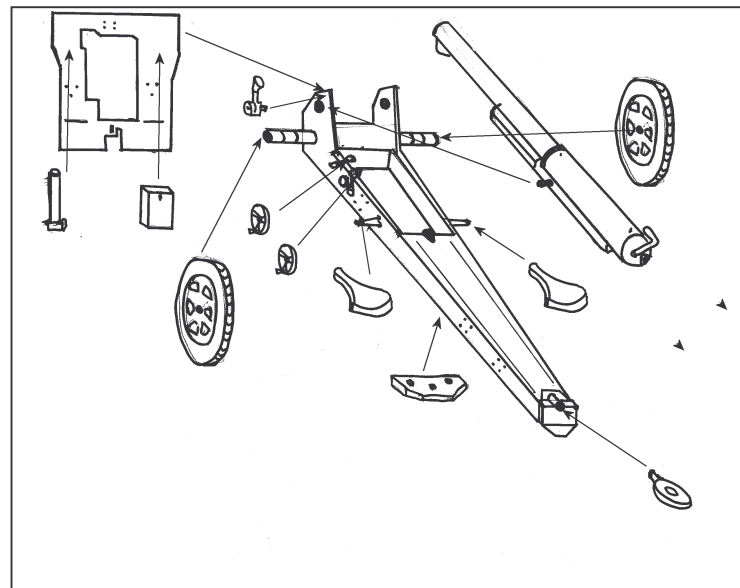
During the first world war was introduced very successful gun – „french seventy-five“, first gun with sliding barrel. Thanks to the results of the usage of this gun during the war there was made modernisation in thirties let the gun fulfill the needs of modern army, at first the needs of mototractor. For this reason guns were equipped with steel wheels and rubber tyres. The same way were equipped also the ammo carts.

In this configuration 75mm field gun Schneider 1897/1938 saw the battles of the second world war in Europe and Africa.

PAINTING – some guns wore overall green, while others had splinter cammo of green cca Hu 30 and sand/ochre cca Hu 93. African battlefield introduced also sand overall. Guns in German service got the panzer grau overall.

V průběhu první světové války byly úspěšně nasazeny kanóny Schneider. Ve třicátých letech prošly modernizací, aby je bylo možno použít v mototrakci. Kanóny byly vybaveny diskovými koly s pneumatikami. Takto modernizované a označené 75mm Schneider 1897/1938 bojovaly během druhé světové války.

ZBARVENÍ – některé kanóny nesly celozelené zbarvení, některé kamufláž z polí zelené cca Hu 30 a pískové/okrové cca Hu 93. Na africké půdě bojovaly i kanóny zbarvené jednolitou pískovou. V německých službách byly tyto kanóny opatřeny nátěrem barvou panzer grau.



This kit is product of PROFIKIT Models, Czech Republic, 08/2004
www.sweb.cz/profikit profikit@centrum.cz