



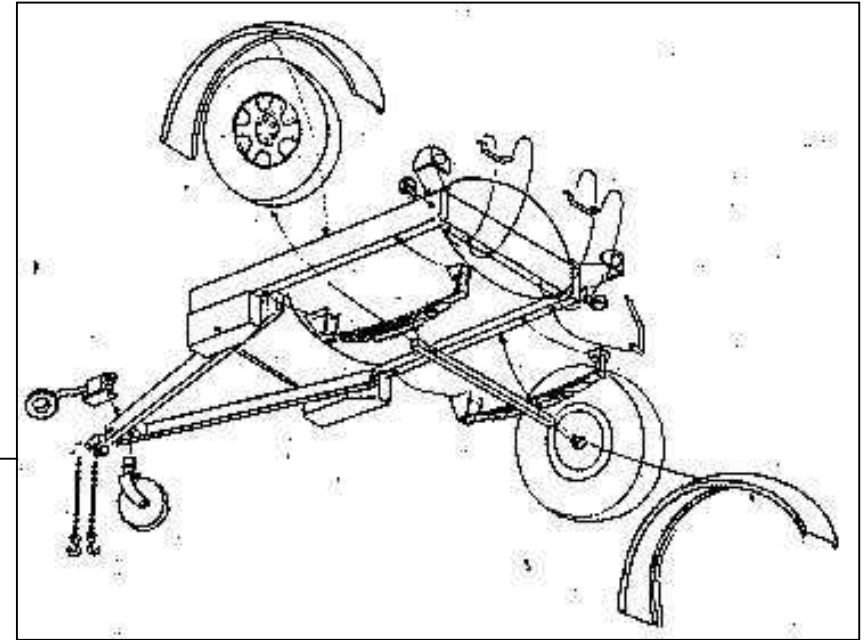
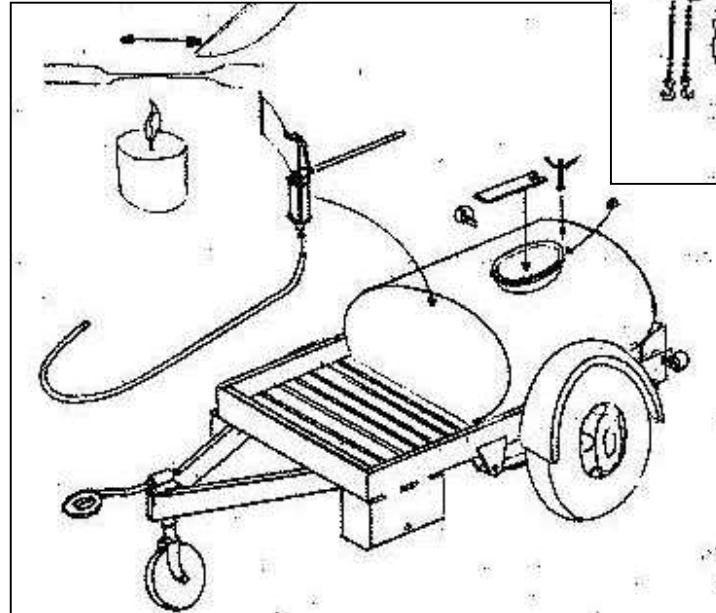
Cat. No. 7216
BEN HUR 250gal water tank

US Army used during operations many various trailers to enhance the load capacity of their trucks. Wide usage of trailers is well known from legendary "Red Bull Express" - the supply line for Patton's army from the coast to Germany.

This trailer is water tank of capacity 250 gals, used with Dodge trucks, GMC and Chevrolet.

Americká armáda používala velké množství různých přívěsů ke zvýšení kapacity svých nákladních automobilů. Jejich použití je dobře známé například z legendárního "Red Bull Express", zásobovací linie Pattonovy armády z pobřeží až do nitra Německa.

Tento přívěs je cisterna na vodu o kapacitě 250 galonů.



Not suitable for children because of small parts. Use cyanoacrylate glue.
Work in good ventilated area, do not eat and drink during the work.

This kit is product of PROFIKIT Models.
Made in Czech Republic, © 2006

PROFIKIT logo and name are registered
properties of Renée Šubrtová –
PROFIKIT.

See our web:

www.sweb.cz/profikit
for other products